

PENN TRAVERSENSYSTEME von METALWORX



Lightronic GmbH
Stenzelring 25
D - 21107 Hamburg

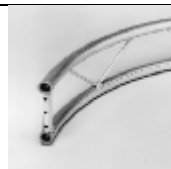


Tel.: 040 / 753 40 54
Fax: 040 / 752 13 17
Info@lightronic.de

Int. ++4940 /....

METALWORX / PENN – TRUSS SYSTEM 2000 Bühnenüberdachung

Bühnenüberdachung		VK netto	Incl. 19% MwSt.
04/2001	Stadtbühnenüberdachung 6,5m x 4m x 5m (BxTxH), mit Plane, mit Statik	11.827,00 €	14.074,13 €

Auszug aus der Penn / Metalworx Preisliste

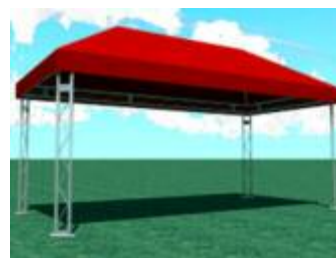
		Leitertraversen		VK netto	incl. 19% MwSt.
 SST 25..R	04/66541	SST2505	Leitertraverse 0,5 m	53,87 €	64,11 €
	04/66551	SST2510	Leitertraverse 1,0 m	67,21 €	79,98 €
	04/66561	SST2520	Leitertraverse 2,0 m	102,81 €	122,34 €
	04/66571	SST2530	Leitertraverse 3,0 m	132,08 €	157,18 €
	04/66581	SST2540	Leitertraverse 4,0 m	151,63 €	180,44 €
 SST 253 VL	04/6665	SST25..R	Leitertraverse Kreis laufender Meter = D x 3,14 ; vertikal Beispiel: D = 3 m ; 3 x 3,14 = 9,42 m = 10 laufende Meter x Preis	101,53 €	120,82 €
	04/66881	FST25..R	Leitertraverse Kreis laufender Meter = D x 3,14 ; flach Beispiel: D = 3 m ; 3 x 3,14 = 9,42 m = 10 laufende Meter x Preis	101,53 €	120,82 €
 SST 25/3			Leitertraversen Winkel		
	04/66691	SST252V	Leitertraverse Winkel 90° vertikal	113,50 €	135,07 €
	04/66671	SST252H	Leitertraverse Winkel 90° flach	113,50 €	135,07 €
	04/6670	SST25/3W	Leitertraverse Winkel 90° mit Abgang vertikal (= Ecke mit Bein)	152,52 €	181,50 €
	04/66901	FST180/90	Leitertraverse T-Stück flach	122,85 €	146,19 €
04/6668	SST90/60	Leitertraverse Winkel 90° und 60° geneigt	148,28 €	176,45 €	

Alle Traversenteile komplett mit Verbindern



Performer System

Flexible Lösungen.
Ideal für den Messebau und leichte Überdachungen.



Metalworx

METALWORX – das elegante System.

Durch das Rippenprofil erhalten die Traversen immer ein sauberes Aussehen.
Durch die Kreuzverbinder ist keine optische Unterbrechung in der Verbindung vorhanden.

PENN TRAVERSENSYSTEME von METALWORX

Dreipunkttraversen

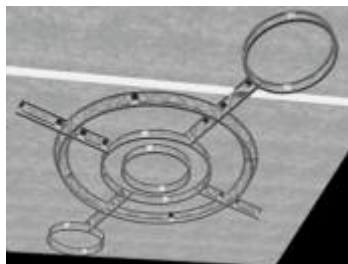
VK netto Incl. 19% MwSt

TT-System	04/66301	TT2505	Dreipunkttraverse 50 cm		97,32 €	115,81 €
	04/66311	TT2510	Dreipunkttraverse 100 cm		121,36 €	144,42 €
	04/66321	TT2520	Dreipunkttraverse 200 cm		169,68 €	201,92 €
	04/66331	TT2530	Dreipunkttraverse 300 cm		215,55 €	256,50 €
	04/66341	TT2540	Dreipunkttraverse 400 cm		269,36 €	320,54 €
TT 25..R		TT2510G	Dreipunkttraverse 100 cm, Innenrohr entgratet für Spigots		138,41 €	164,71 €
		TT2520G	Dreipunkttraverse 200 cm, Innenrohr entgratet für Spigots		203,69 €	242,39 €
		TT2530G	Dreipunkttraverse 300 cm, Innenrohr entgratet für Spigots		257,10 €	305,95 €
		TT2540G	Dreipunkttraverse 400 cm, Innenrohr entgratet für Spigots		313,18 €	372,68 €
	04/6624	TT25R	Dreipunkttraverse Kreis, laufender Meter D x 3,14 Beispiel: D = 3 m ; 3 x 3,14 = 9,42 m = 10 laufende Meter x Preis		161,93 €	192,70 €

Dreipunkttraversen Winkel

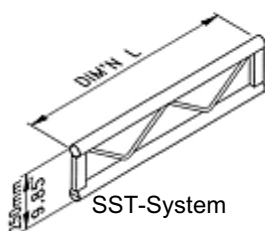
TT 252 HL		TT252A	Dreipunkttraverse Winkel 90°, Einzelrohr innen	140,72 €	167,46 €
		TT252AL	Dreipunkttraverse Winkel 90°, mit Abgang, Einzelrohr unten, links	211,35 €	251,51 €
		TT252AR	Dreipunkttraverse Winkel 90°, mit Abgang, Einzelrohr unten, rechts	211,35 €	251,51 €
		TT252H	Dreipunkttraverse Winkel 90°, horizontal	140,72 €	167,46 €
		TT252HL	Dreipunkttraverse Winkel 90°, horizontal, mit Abgang, links	211,35 €	251,51 €
TT 254 LL		TT252HR	Dreipunkttraverse Winkel 90°, horizontal, mit Abgang, rechts	211,35 €	251,51 €
		TT252V	Dreipunkttraverse Winkel 90°, vertikal	140,72 €	167,46 €
		TT253	Dreipunkttraverse Winkel T-Stück, horizontal	210,59 €	250,60 €
		TT253A	Dreipunkttraverse Winkel T-Stück, horizontal, Einzelrohr unten	210,59 €	250,60 €
		TT253T	Dreipunkttraverse Winkel T-Stück, vertikal	210,59 €	250,60 €
		TT253HL	Dreipunkttraverse Winkel T-Stück, mit Abgang links	259,59 €	308,91 €
		TT253HR	Dreipunkttraverse Winkel T-Stück, mit Abgang rechts	259,59 €	308,91 €
		TT254H	Dreipunkttraverse Kreuz-Stück	259,59 €	308,91 €
		TT254HL	Dreipunkttraverse Kreuz-Stück, mit Abgang	295,21 €	351,30 €
		TT254LL	Dreipunkttraverse Kreuz-Stück, mit 2 Abgängen	auf	Anfrage
TT 25 FB		TT25FB	Dreipunkttraverse Bodenplatte	49,33 €	58,70 €
		TT25BP	Dreipunkttraverse Fußsegment 3-teilig	108,16 €	128,71 €

Alle Traversenteile komplett mit Verbindern

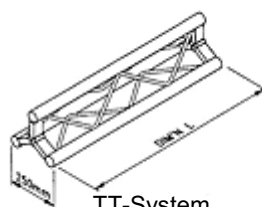


Wir projektieren und erstellen für Sie im Bühnen-, Show-, Shop- und Centerbereich komplette Traversen- und Bühnenlichtanlagen.

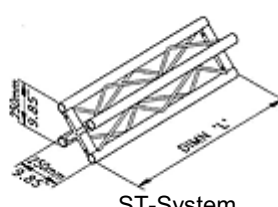
Bewegliche Traversenanlagen erstellen wir mit lizenzierten Kranbauunternehmen bundesweit, inklusive der erforderlichen Bauabnahmen.



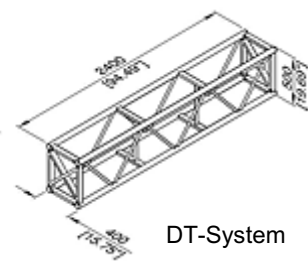
SST-System



TT-System



ST-System



DT-System

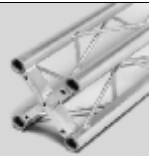
PENN TRAVERSENSYSTEME von METALWORX

Auszug aus der Penn / Metalworx Preisliste

Vierpunkttraversen

VK netto

incl.
19%MwSt.



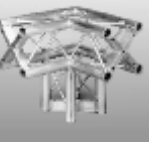
ST-System



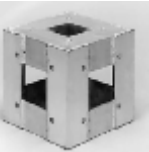
ST 25..R

04/66405	ST 2505	Vierpunkttraverse 50 cm	
04/66411	ST 2510	Vierpunkttraverse 100 cm	
04/66421	ST 2520	Vierpunkttraverse 200 cm	
04/66431	ST 2530	Vierpunkttraverse 300 cm	
04/66441	ST 2540	Vierpunkttraverse 400 cm	
	ST 2520 L	Vierpunkttraverse 200 cm, einseitig mit Sprossen	
04/6680	ST 25..R	Vierpunkttraverse Kreis, laufender Meter, D x 3,14 x Preis	

Vierpunkttraversen Winkel



ST 252 L



ST 250 M



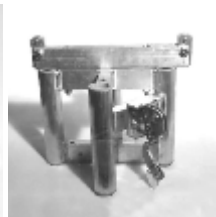
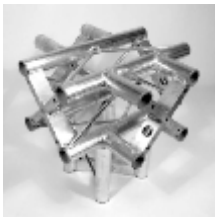
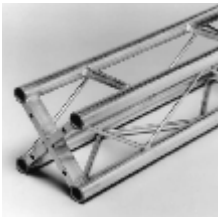
ST 250 L

04/6673	ST 250 M	Vierpunkttraverse Würfelverbinder 6-Weg 250 x 250 mm	205,14 €	244,12 €
	ST 25 J	Vierpunkttraverse Würfelverbinder bei Ground Support Systemen	195,83 €	233,04 €
04/6681	ST 252	Vierpunkttraverse 90° Winkel	207,13 €	246,48 €
04/66811	ST 252 L	Vierpunkttraverse 90° Winkel mit Abgang	269,92 €	321,20 €
04/6685	ST 253	Vierpunkttraverse T-Stück	268,94 €	320,04 €
04/66851	ST 253 L	Vierpunkttraverse T-Stück mit Abgang	313,82 €	373,45 €
04/6686	ST 254	Vierpunkttraverse Kreuzstück	331,53 €	395,52 €
	ST 25 VAC	Vierpunkttraverse, variabler Winkel mit Scharnier	320,55 €	381,45 €

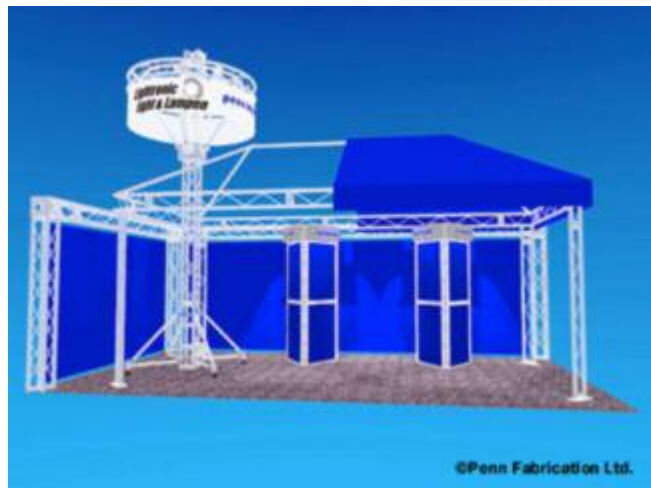
Vierpunkttraversen Basisplatten und Stützbeine

	ST 25 BP	Vierpunkttraverse, Fußbasis, 4-teilig	124,84 €	148,56 €
	ST 250 L	Vierpunkttraverse, Stützbeinausleger	200,88 €	239,05 €
	ST 25 TF	Vierpunkttraverse, Traversenfuß Kreuz	108,04 €	128,57 €
	ST 25 FB	Vierpunkttraverse, Fußplatte	73,67 €	87,67 €

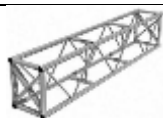
Alle Systeme auch mit 3,2mm Wandstärke lieferbar



Das komplette Programm von Metalworx / Penn finden Sie in unserem Extra Katalog, den Sie bei uns anfordern können !!



PENN TRAVERSENSYSTEME von METALWORX



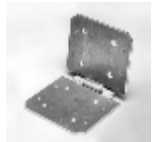
DT-System



DT 25 W



T 2508



DT 25 H



DT 25 D

Auszug aus der Penn / Metalworx Preisliste

DT-Traversen		VK netto	incl. 19%MwSt.
DT 2524	Drop Truss, Basis Modell 2400mm	506,04 €	602,19 €
DT 2524 LD	Drop Truss, Basis Modell 2400mm, pre rigged mit PARs	1.118,30 €	1.330,78 €
DT 2524 LT	Drop Truss, Basis Modell 2400mm, vorbereitet für PARs	605,65 €	720,72 €
DT 2524 WS	Drop Truss, Basis Modell 2400mm, vorverkabelt / Socapex	820,36 €	976,23 €
DT 25..R	Drop Truss, Kreis Section per lfm.	325,91 €	387,83 €
DT 5012	Drop Truss, Wandstärke 3,2mm, Basis Modell 120cm	386,54 €	459,98 €
DT 5024	Drop Truss, Wandstärke 3,2mm, Basis Modell	528,25 €	628,62 €
DT 5024 LD	Drop Truss, Wandstärke 3,2mm, pre rigged mit PARs	1.140,51 €	1.357,21 €
DT 5024 LT	Drop Truss, Wandstärke 3,2mm, vorbereitet für PARs	627,86 €	747,15 €
DT 5024 WS	Drop Truss, Wandstärke 3,2mm, vorverkabelt / Socapex	842,57 €	1.002,66 €
DT-Ground Support Zubehör			
DT 25 C1	Drop Truss, Schlitten, 1 Seite für ST-System	540,17 €	642,80 €
DT 25 C2	Drop Truss, Schlitten, 2 Seiten für ST-System	574,44 €	683,58 €
DT 25 C4	Drop Truss, Schlitten, 4 Seiten für ST-System	686,17 €	816,54 €
DT 25 D	Drop Truss, Radachse für Transport	103,56 €	123,24 €
DT 25 H	Scharnierplatte für ST-System	244,81 €	291,32 €
DT 25 P	Top Platte für Handwinde	144,40 €	171,84 €
DT 25 REF	Dachvorbau vorne	161,00 €	191,59 €
DT 25 RER	Dachvorbau hinten	164,52 €	195,78 €
DT 25 W	Heavy Duty Handwinde	779,80 €	927,96 €
DT 25 SL	Sicherungs Haken mit U-Gewindestange	228,60 €	272,03 €
DTDC 10	Drop Truss Schlitten Verbinder (Set von 4 Stück) 100cm	95,06 €	113,12 €
DTDC 15	Drop Truss Schlitten Verbinder (Set von 4 Stück) 150cm	95,06 €	113,12 €
Querstreben und Stützausleger			
T 2508 B	Strebe mit Schellen 800mm	116,96 €	139,18 €
T 2508 R	Ausleger (zusammen mit T 2508 B)	97,16 €	115,62 €
T 2518 B	Strebe mit Schellen 1800mm	132,56 €	157,75 €

Alle Traversenteile komplett mit Verbindern

